

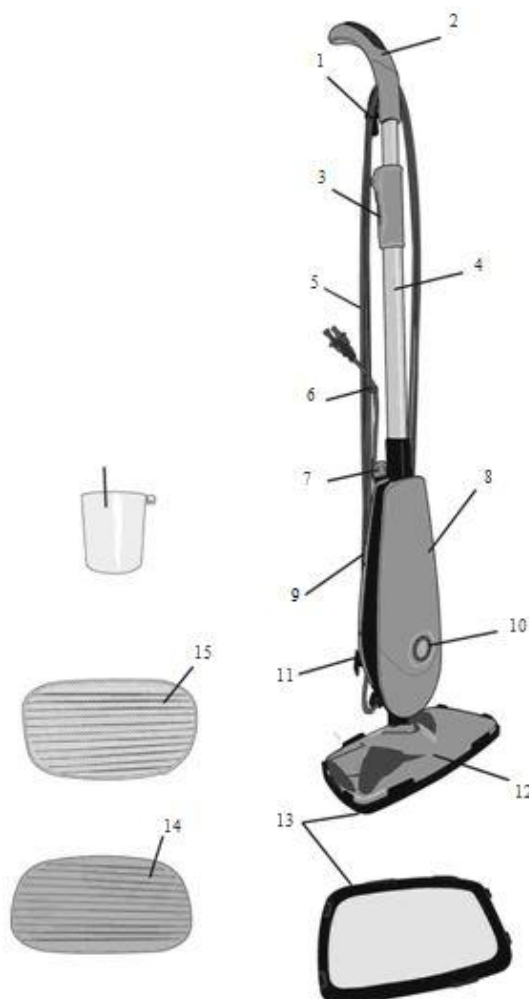
## NÁVOD K OBSLUZE – PARNÍ ČISTIČ ALF FORCE SPEEDY

### Obecně - Opatření

Než zapnete přístroj poprvé, přečtěte si tyto pokyny a uschovejte je pro budoucí použití

- Tento spotřebič je určena výhradně pro použití v domácnosti.
- Nezapínejte přístroj, pokud: parní trubka vykazuje známky poškození (praskliny), je napájecí kabel poškozen nebo pokud byl spotřebič nevratně poškozen.
- Nepřipojujte spotřebič před tím, než se ujistíte, že elektrické napětí odpovídá požadovanému napětí uvedenému na štítku stroje.
- Elektrická zásuvka by měla být uzemněna a vybavena automatickým jističem.
- Každé prodlužovací kabely by měly být kontrolovány s cílem zajistit, že jsou vhodné pro spotřebiče. Kabely by měly být zcela odvinuté před použitím.
- Neschopnost zajistit připojení by mohly vést k úniku páry a nebezpečí opaření.
- Spotřebič by měl být používán v případě, že jsou viditelné známky poškození nebo netěsnosti .
- Alf odmítá jakoukoli odpovědnost za škody osob nebo zařízení, v případě, že zařízení je poškozeno v důsledku nesprávného použití, neautorizovanými opravami nebo údržbou.
- Opravy by měly být prováděny pouze autorizovanou servisní osobou Alf. V opačném případě, všechny opravy jinou osobou, představují riziko, a nevztahuje na ně záruka.
- Napájecí kabel musí být vyměněn pouze u technické podpory schválené výrobcem.
- Neumísťujte přístroj externě.
- Nevystavujte přístroj externím atmosférickým vlivům, vlhkosti nebo teple.
- Použijte suchý nebo mírně vlhký hadřík pro čištění spotřebiče.
- Používejte pouze příslušenství doporučené výrobcem nebo náhradních dílů.
- Výpary z přístroje je velmi horké. Obě zařízení a příslušenství nástroje mohou opařit. Vyvarujte se přímého kontaktu. Parní symbol (symbol 5597 IEC 60417-1) varuje provozovatele, že existuje nebezpečí opaření!

- 1 – Držák kabelu
- 2 - Držadlo
- 3 – Teleskopický nástavec se zámekem
- 4 – Teleskopická tyč
- 5 – Kabel
- 6 – Úchyt kabelu
- 7 – Nádrž na vodu
- 8 – Tělo přístroje
- 9 – Ukazatel vody
- 10 – Tlačítko & Světelný indikátor
- 11 – Spodní držák kabelu
- 12 – Hlavice mopu
- 13 – Kobercový kluzák
- 14 – Kobercová podložka
- 15 – Čistící podložka
- 16 – Odměrka na vodu



## Upozornění:

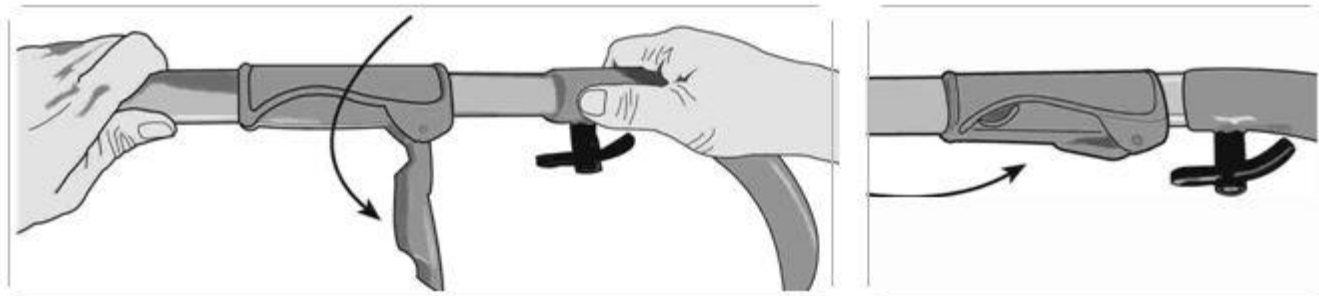
- Nepoužívejte parní čistič bez silné podložky nebo kobercového klouzáku
- Nikdy nenechávejte stát parní čistič na jednom místě na žádném povrchu bez podložky. Vždy se ujistěte, že přístroj je uložen v bezpečné poloze a parní kontrolka je v pozici off.

## Zprovoznění přístroje

Před prvním použitím následujte prosím tyto kroky.

### A. Složení držadla

- Vložte násadu dovnitř trubky. Ujistěte se, že zámek je otevřený (viz obrázek).

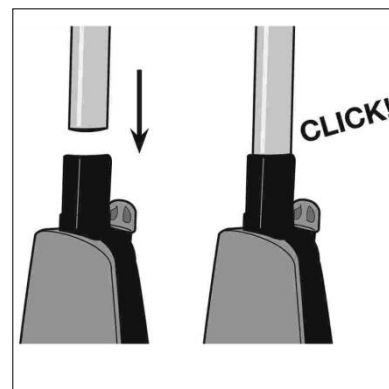


- U držadla, které je vně teleskopické trubky, si můžete přizpůsobit výšku.
- Otevřete zámek a volně manipulujte s tyčí, jakmile vyberete ideální výšku, zafixujte zacvaknutím zámku.

### B. Vložte teleskopickou tyč do těla přístroje

Upozornění: Ujistěte se, že se shoduje konec tyče s tělem přístroje. Nepoužívejte hrubou sílu.

- Uslyšíte klik, když zapadne teleskopická tyč na své místo.



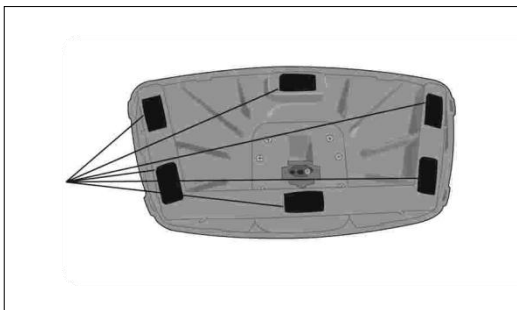
### C. Připojení čisticí plochy

Upozornění:

- Nikdy nepoužívejte hlavici bez čisticí podložky nebo kobercového klouzáku.

Může dojít k poškození podlahové plochy. Ujistěte se, že plocha je vhodná k čištění s párou. Před použitím proveďte malý test na menší ploše podlahy.

Lepicí pásky (suchý zip) slouží k rychlému připevnění čisticích podložek.



Na spodní straně hlavice je 6 lepicích pásků.

### Použití čisticí podložky

Položte čisticí podložku na podlahu širší stranou vpřed. Držte mop asi 5 cm nad podložkou a jemně přitlačte na podložku. Poté přitlačte ještě jednou silněji.

Použití na dřevěnou podlahu

V případě použití na dřevěnou podlahu, buďte opatrní se silou páry. Velké množství páry by mohlo způsobit škody na podlaze.

Použití na linoleum

Pára může způsobit poškození voskového filmu na svrchní vrstvě linolea. Vždy otestujte na malé části podlahy.

Různé látky

Používat páru opatrně, protože mnoho látek je citlivých na teplo a vodní páru, a mohou být snadno poškozeny.

### Důležité:

Použijte destilovanou nebo nemineralizovanou vodu pokud je domácí voda z kohoutku příliš tvrdá. Nepřidávejte parfémy, vonné oleje či další chemické látky.

Malované dřevo, lesklé kůže a plastových povrchů  
Tyto povrchy mohou být vybledlé díky použití páry.

### Připojení kobercové podložky a kobercového kluzáku

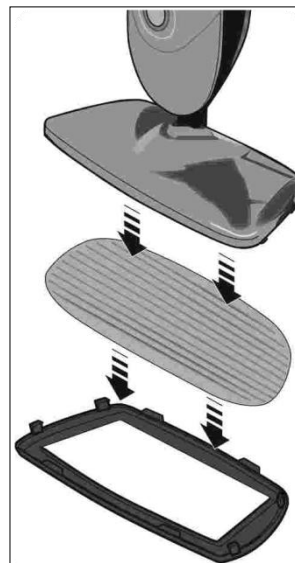
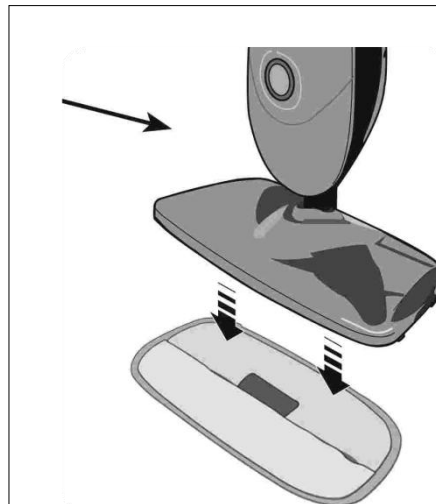
Použijte kobercovou podložku pro čištění koberců a drsných povrchů.

Využijte mop na nesnadno přístupné, hrubé, strukturované povrchy.  
Vždy vyzkoušejte na malou část plochy před nanesením páry.  
Připojte kobercovou podložku a kobercový kluzák na mop základny  
Umístěte kobercovou podložku lícem nahoru na podlaze.

Držte parní mop asi 5 cm nad podložku a jemně položte parní mop na podložku.  
Pevně zatlačte, aby bylo zajištěno, že kobercová podložka je připojena k základně.

Naplňte nádrž na vodu. Doporučujeme naplnit vodou před zapnutím přístroje.  
Pak je možné naplnit nádrž na vodu, kdykoliv během používání. Nikdy nepřidávejte čisticí prostředky, parfémy, oleje nebo jiné chemické látky do nádrže na vodu.

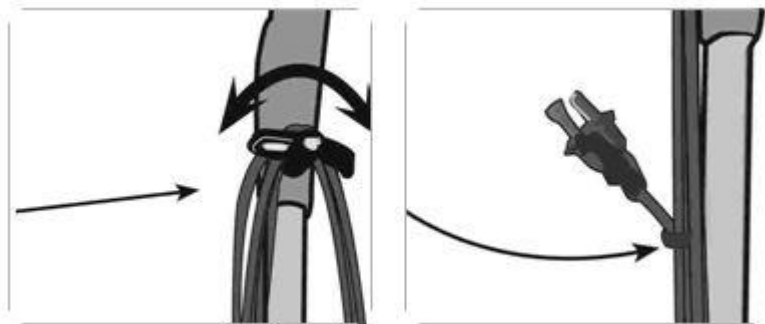
• Postupujte podle obrázků. Nepřeplňujte zásobník vody.





### Uvolnění napájecího kabelu k použití.

- Před použitím parního mopu, uvolněte napájecí kabel. Uvolněte napájecí kabel pomocí držáku kabelu.
- Jednoduše otočte držák kabelu, doprava nebo doleva pro uvolnění napájecího kabelu.
- Po skončení používání přístroje, zabalte šňůru a kolem držáku kabelu.
- Jakmile je napájecí kabel omotan kolem držáku kabelu, zaklapněte do klipu pro pohodlné skladování.



### Zapnutí spotřebiče

- Vždy použijte buď podložku pro čištění nebo kobercovou podložku. Nikdy nepoužívejte mop, aniž by jeden z těchto doplňků nebyl umístěný na základně.
- Chcete-li zjistit, zda je povrch vhodný pro parní čištění, otestujte malou část plochy před použitím páry.
- Nikdy nenechávejte stát přístroj na stejném místě příliš dlouho, když je v provozu. Mohlo dojít k poškození povrchu.
- Nikdy nepřidávejte do vody čisticí prostředky, parfémy, oleje nebo jiné chemické čističe.

### Spuštění přístroje

- Ujistěte se, že vodní nádrž je naplněna po trysku na nádrže, destilovanou nebo demineralizovanou vodou a víčkem nádrže je bezpečně na svém místě
- Připojte parní mop.
- Indikátor napájení na přední straně těla se rozsvítí, když je stisknuto tlačítko napájení.
- Stiskněte tlačítko napájení znovu a zapněte jednotku " Off" .

### Parní čištění- podlahy

- Pára se tvoří velmi rychle ( cca 25 sekund).
- Jakmile je mop v provozním režimu, začne čištění. Předem si ověřte čištěný povrch.
- Udržujte parní mop pohybuje se v pomalém pohybu a stabilně.

V případě odolných skvrn na podlaze Navlhčete skvrnu čisticím prostředkem, který není povrch podlahy (zkontrolujte doporučení výrobce ).

Poznámka: Parní mop přestane vyrábět páru, když nádrž na vodu je prázdná. V tomto případě, doplňte vodu v nádrže až ke značce " MAX " .

## **Čištění koberců**

Použijte podložku pro čištění koberců s kobercovým kluzákem. Ten umožňuje přístroji snadný pohyb přes hrubé a strukturované povrchy.

Vždy vyzkoušejte na malou část plochy před nanesením páry. Jakmile je zapojen a mop je v provozním stavu, spusťte čištění.

## **Doplnění vody**

- Sejměte vodní nádržku.
- Naplňte vodní nádrž na "max." kohoutkovou, destilovanou nebo demineralizovanou vodou pomocí odměrky.
- Pevně zatlačte uzávěr nádrže a otočte. Během 25 sekund se začne tvořit pára.

Pokud je pravidelně používána destilovaná nebo demineralizovaná voda není třeba čistit nádržku na vodu . Stačí pouze opláchnout nádržku vodou.

Doporučujeme vám pravidelně vypláchnout parní mop , aby se zabránilo hromadění vápníku a sedimentů způsobené tvrdou vodou použitím.

Po 10 až 15 použití:

- Naplňte nádrž na vodu do 3/4 horkou vodou z vodovodu.
- Několikrát protřepejte .
- Připojte přístroj a odplavování páry do umyvadla se zbavte tekutiny.
- Otřete základnu přístroje vlhkým hadříkem a vytřete do sucha .

Nikdy nadržte parník pod tekoucí vodou. K naplnění vodou použijte odměrku na vodu.

## **Záruční podmínky**

Tento záruční list od ALF se nevztahuje na vady způsobené nesprávným používáním spotřebiče. Záruka se nevztahuje také na :

1. Škody a závady způsobené vadným provozem ,
2. Škody a závady v době vykládky a přepravy po předání výrobku spotřebiteli ,
3. Škody a závady způsobené nízkým nebo vysokým napětím a provozní přístroj s jiným napětím, než je uvedeno na štítku výrobku.
4. Škody a závady v důsledku požáru , zemětřesení a blesků .
5. Vady způsobené nedodržením pokynů v uživatelské příručce .
6. Škody a defekt kvůli dopravě.
7. Záruka je omezena pouze na vady, které se vzorem uvedeným v čárovém kódu do 2 let po dni dodání.
8. Spotřebitel by měl mít fakturu nebo autentickou kopii faktury, stejně jako záruční list.
9. Tato záruka neplatí, pokud přístroj nemá osvědčení nebo originální sériové číslo zařízení ALF.