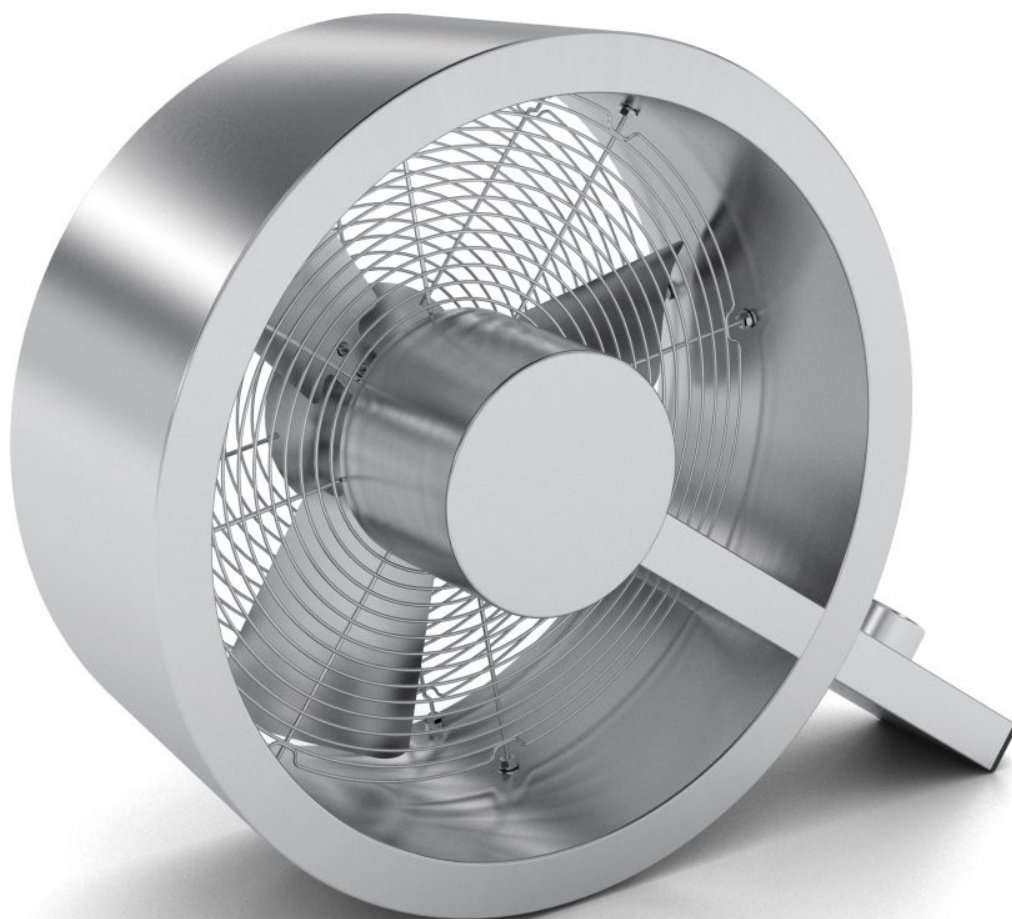


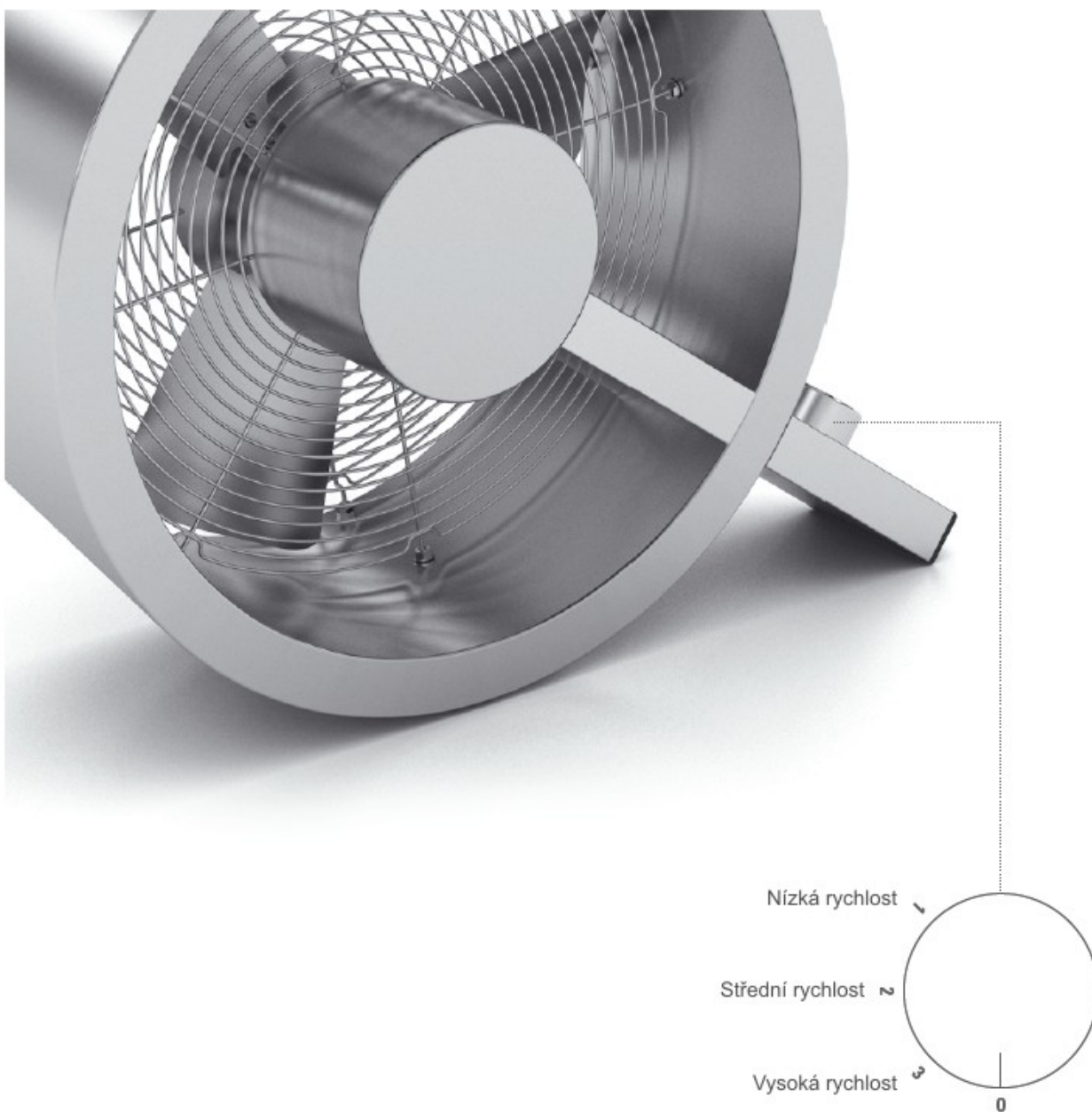
Q

Návod k použití



Stadler Form[®]

Q



Gratulujeme!

Právě jste zakoupili výjimečný ventilátor „Q“. Díky němu již pro vás nebude žádný problém vytvořit si příjemný vánek nebo nechat cirkulovat vzduch ve vaší místnosti.

Stejně jako u všech domácích elektrických spotřebičů, je třeba věnovat zvláštní pozornost při obsluze tohoto ventilátoru, aby nedošlo ke zranění, požáru nebo poškození přístroje.

Přečtěte si prosím pozorně návod k obsluze před prvním použitím ventilátoru a dodržujte bezpečnostní pokyny při obsluze zařízení.

Popis zařízení

Přístroj se skládá z následujících hlavních částí

1. Ventilátor s ochrannou mřížkou
2. Síťový kabel s uzemněním
3. Stojan
4. Otočný regulátor pro zapnutí/vypnutí ventilátoru a nastavení tří provozních rychlostí větráku (umístěný na zadní straně ventilátoru)

Důležité bezpečnostní pokyny

Přečtěte si prosím pozorně návod k obsluze před prvním použitím přístroje a uložte jej bezpečně pro další použití (např. pokud budete předávat dalšímu uživateli). Stadler Form, resp. dovozce zařízení, odmítá veškerou odpovědnost za ztrátu nebo škodu, která vznikne v důsledku nedodržení návodu k obsluze. Přístroj je vhodný pouze pro použití v domácnosti a pro účely popsané v tomto návodu. Neoprávněné užívání a technické úpravy zařízení mohou vést k ohrožení života a zdraví. Lidé, kteří nejsou seznámeni s návodem k obsluze, děti a lidé pod vlivem alkoholu nebo drog by měli používat ventilátor „Q“ pouze pod dohledem.

Místo použití/skladování

- Přívodní kabel může být připojen pouze na střídavý proud. Dodržujte informace o napětí, které jsou uvedené na přístroji.
- Nepoužívejte poškozené prodlužovací přívodní kabely.
- Nevedte přívodní kabel přes ostré hrany.
- Nevytahujte zástrčku ze zásuvky mokřýma rukama nebo tahem za napájecí kabel.
- Nepoužívejte tento přístroj v bezprostřední blízkosti vany, sprchového koutu nebo bazénu (dodržujte minimální vzdálenost 3 m). Umístěte přístroj tak, že osoba ve vaně se nemůže dotknout spotřebiče.
- Nedávejte přístroj do blízkosti zdroje tepla. Nevystavujte kabel přímému působení tepla (např. vyhřívání varnou deskou, otevřenému ohni, horké žehličce ploše). Chraňte napájecí kabely před ropnými látkami.
- Dbejte na to, aby byl spotřebič správně umístěn na podložce, která zajišťuje vysokou stabilitu, a aby nebyl položen na přívodním kabelu. Přístroj není odolný stříkající vodě.
- Nepoužívejte spotřebič ve venkovním prostředí.
- Zabalený a nepoužívaný přístroj skladujte na suchém místě, které je nepřístupné dětem.

Údržba

Před každou údržbou vypněte spotřebič a vytáhněte síťový kabel ze zásuvky. Nikdy neponořujte přístroj do vody (nebezpečí zkratu). Při čištění přístroj pouze otřete vlhkým hadříkem a opatrně jej osušte. Přístroj občas vyčistěte suchým štětcem nebo vysajte vysavačem, protože se na něm usazuje prach.

Závady a jejich řešení

- Opravy elektrických přístrojů může provádět pouze autorizovaný servis. Pokud bude do přístroje zasáhováno mimo autorizovaný servis, jde o porušení záručních podmínek a na přístroj se nebude vztahovat záruka.
- Nikdy nepoužívejte spotřebič, pokud je zástrčka poškozená, pokud nepravidłně pracuje, pokud spadl na zem nebo byl poškozen jakýmkoliv jiným způsobem.
- Nedávejte do zařízení žádné jiné předměty, které tam nepatří.
- Tento výrobek na konci své životnosti nesmí být ukládán do běžného komunálního odpadu, je třeba jej předat do sběrného dvora pro recyklaci elektrického zařízení.

Příprava na použití

1. Ventilátor „Q“ umístěte na požadované místo a připojte síťový kabel do zásuvky.
2. Zapněte ventilátor „Q“ regulátorem na zadní straně a nastavte požadovanou rychlost (pozice 1-3, od jemného vánku po silnou cirkulaci).

Technická specifikace:

Napětí: 230 V / 50 Hz

Příkon: 35 W

Rozměry (šířka x výška x hloubka): 430 x 360 x 150 mm

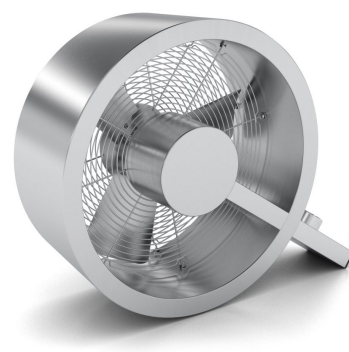
Hmotnost: cca. 4.0 kg

Rychlost: 3 stupně

Hlučnost: nižší než 70 dB (A)

Je v souladu s normami EU: GS (NEMKO), CE, ROHS, WEE

Právo technických změn vyhrazeno



Záruční podmínky

Výhradní dovozce výrobků StadlerForm do ČR – Bibetus s.r.o., Valchařská 77, Brno 61400, IČ:28294483, DIČ: CZ28294483 - poskytuje koncovému spotřebiteli záruku za podmínek níže uvedených.

1. Výrobek byl zakoupen v maloobchodní síti v České republice a užíván v souladu s příslušným návodem k použití a technickými normami nebo bezpečnostními předpisy platnými v České republice.
2. Výrobek (do záruční opravy se přijímají pouze kompletní zařízení) je možno v záruční době reklamovat přímo v servisním středisku dovozce nebo u prodejce, u kterého byl zakoupen, nebo v kterékoliv jeho provozovně, v níž je přijetí reklamace možné s ohledem na sortiment prodávaného zboží nebo poskytovaných služeb, popřípadě i v sídle nebo místě podnikání. Ke všem výrobkům, na které poskytuje dovozce konečnému spotřebiteli záruku, je povinností prodejce poskytnout kupujícímu záruku písemnou formou (záruční list). Umožňuje-li to však povaha věci, může prodejce namísto záručního listu vydat kupujícímu pouze doklad o zakoupení věci. **Při reklamaci výrobku je nutno předložit doklad o zakoupení věci** obsahující tyto údaje: jméno a příjmení, název a obchodní firmu prodávajícího, jeho identifikační číslo, jde-li o právnickou osobu název, identifikační číslo a sídlo, jde-li o fyzickou osobu - jméno, příjmení, bydliště a **záruční list**, pokud jej kupující od prodávajícího obdržel. Nesplněním povinností týkající se vydání záručního listu není platnost záruky dotčena.
4. Bude-li během záruční lhůty vyměněna jakákoli část nebo díl výrobku za část nebo díl, který není dodán či schválen dovozcem a není tak pro výrobek vhodný z důvodu zachování jeho kvality a bezpečnosti, nebo bude-li výrobek rozebrán či opraven osobou, která není autorizována dovozcem, pozbývá kupující práva na provedení záruční opravy. Toto právo pozbývá i v případě, že byly porušeny prvky ochrany sloužící ke zjištění neodborné demontáže dílů (plomby apod.), byly poškozeny či pozměněny prvky sloužící k identifikaci výrobku či údaje uvedené na záručním listu.
5. Reklamace vady výrobku, kterou lze bez následků přiměřeně rychle odstranit, bude řešena odstraněním vady (opravou) nebo výměnou části výrobku, neboť v takovém případě odporuje povaze věci aby byl měněn celý výrobek (§ 616, odst.4 OZ). Sporné reklamace vyžadují odborné posouzení vady výrobku autorizovaným servisem dovozcem (§19, odst.4 Zákona o ochraně spotřebitele).
6. Kupující, který uplatní právo na záruční opravu, nemá nárok na vydání dílů, které byly vyměněny.
7. Záruční doba platná pro všechny výrobky je 24 měsíců (pokud dovozce nestanoví na daný výrobek delší záruční dobu) od data převzetí výrobku kupujícím. Zákazník výslovně bere na vědomí, že v záruční době přesahující délku záruční doby stanovenou OZ (zákonná záruční doba) nelze žádat výměnu výrobku nebo uplatnit odstoupení od kupní smlouvy.
8. Poskytnutím záruky nejsou dotčena práva kupujícího, která se ke koupi věci váží podle zvláštních právních předpisů.

Tato záruka se nevztahuje na:

- poškození způsobená ohněm, vodou, statickou elektřinou, přepětím v elektrorozvodné nebo veřejné telefonní síti, nehodou, nesprávným použitím výrobku, opotřebením a mechanickým poškozením
- poškození způsobená při neodborné instalaci, úpravě, modifikaci nebo používáním nesprávným způsobem neslučitelným s návodem k použití, technickými normami či bezpečnostními předpisy platnými v České republice
- poškození výrobku během přepravy, které bylo způsobeno nesprávnou manipulací či zacházením s výrobkem v rozporu s návodem k použití, technickými normami či jinými bezpečnostními předpisy platnými v České republice,
- čištění a provádění neodborné údržby
- vady přístroje způsobené používáním jiného než originálního spotřebního materiálu

(*) poslední aktuální verzi seznamu autorizovaných servisních středisek určených k provádění záručních a pozáručních oprav získá zákazník na www.stadlerform.cz nebo na adrese dovozce.

Další výrobky značky Stadler Form

ELSA



Určeno k přípravě tradičního švýcarského Raclette.
Možnost regulace teploty.
Broušená finální úprava.
Švýcarský design od Kurta Zimmerliho.
Rozměry: 200 x 300 x 330 mm
Hmotnost: cca 2.5 kg
Napájení, příkon: 230 V ~ 50 Hz, 500 Watt

FRED



Parní zvlhčovač s integrovaným hydrostatem.
Automatické vypnutí při vyčerpání vody.
Objem nádoby na vodu: cca 3,7 litrů.
Příkon: 200 Watt (eco), 300 Watt
Množství vypouštěné páry: 130 g/h (eco), 340 g/h
Určeno pro místnosti: do 100 m³/40 m²
Rozměry: 363 x 267 x 363 mm

OSKAR



Zvlhčovač s možností použití vonných esencí.
Automatické vypnutí při vyčerpání vody.
Integrovaný hydrostat.
Objem nádrže: 3,5 litrů.
Příkon: 6 až 18 W
Množství vypouštěné páry: max. 300 g/h
Určeno pro místnosti: do 100 m³/40 m²
Váha: 3.1 kg

SEPP



Určeno k přípravě tradičního švýcarského fondue.
Kotlík z litiny.
Vhodné pro indukční sporáky.
Chytrý systém skladování.
Švýcarský design od Kurta Zimmerliho.
Rozměry: 300 x 310 x 270 mm
Hmotnost: cca. 5.3 kg