

## NĚKOLIK SLOV K VLHKOSTI

Vzduch vždy obsahuje určité množství vody ve formě páry; to určuje míru vlhkosti prostředí.

Schopnost vzduchu zachytit vodní vlhkost se zvyšuje se vzrůstající teplotou. To proto v našich domech při poklesu teploty vzduch ztrácí vodní páru, která je v něm obsažena a ta se přeměňuje na kondenzát, který se objevuje na všech chladných plochách, jako jsou okna nebo stěny apod.

Odvlhčovač je elektrický spotřebič, který ze vzduchu odstraňuje vodu a zabraňuje tak škodám, které by způsobila. Odborníci stanovili, že ideální podmínky pro naše zdraví a pro pobyt v místnosti je mezi 40% a 60% relativní vlhko-

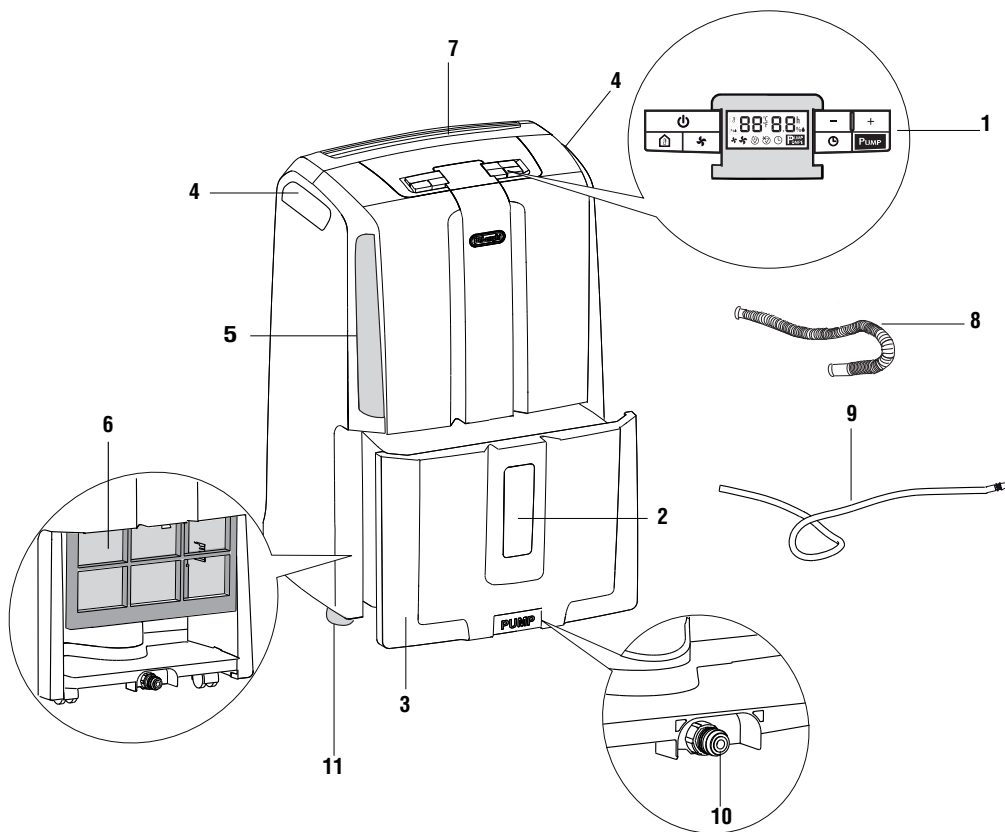
sti. V případě velmi nízkých teplot vám doporučujeme zajistit alespoň minimální vytápění místnosti. Tím se výrazně zvýší odvlhčovací schopnost spotřebiče.

Pouze tak se může kondenzát na oknech a dalších plochách vypařit do vzduchu a pak být zachycen v odvlhčovači.

Vzduch vypouštěný z odvlhčovače je obvykle vyšší, než je teplota v místnosti.

## POPIS/PŘÍSLUŠENSTVÍ

1. Ovládací panel
2. Ukazatel hladiny vody
3. Nádrž na zachytávání kondenzátu
4. Zvedací rukojeti
5. Mřížka pro nasávání vzduchu
6. Vzduchový filtr
7. Mřížka pro vypouštění vzduchu
8. Hadice pro vypouštění kondenzátu k zasunutí do zadní části spotřebiče
9. Hadice pro vypouštění kondenzátu z čerpadla k zasunutí do přední části spotřebiče
10. Konektor pro čerpadlo (nejdříve sejměte uzávěr)
11. Kolečka



## ÚVOD

Blahopřejeme vám k výběru výrobku De'Longhi. Udělejte si pár volných minut k přečtení tohoto návodu k použití. Zamezíte tím možnému riziku nebo poškození spotřebiče.

### Symboly používané v tomto návodu

Důležitá upozornění jsou označena níže uvedenými symboly. Tyto je nutné vždy přísně dodržovat. Nerespektování uvedených pokynů může vést k úrazům elektrickým proudem, vážným poraněním, popáleninám, požárům a škodám na přístroji.



#### **Nebezpečí!**

Nerespektování může být nebo je příčinou úrazu elektrickým proudem s ohrožením života.



#### **Pozor!**

Nerespektování pokynů může být nebo je příčinou úrazu nebo poškození spotřebiče.



#### **Poznámka:**

Tento symbol upozorňuje na informace důležité pro uživatele.

### Problémy a opravy

V případě problémů se je nejprve pokuste odstranit sami podle pokynů uvedených v kapitole „Když něco nefunguje“ na straně 89. Pro případné opravy je třeba kontaktovat výhradně autorizovanou servisní střediska výrobce. Vždy vyžadujte, aby byly použity pouze originální náhradní díly. Opravy provedené nekompetentní osobou mohou být nebezpečné a vedou k zániku záruky.

## DŮLEŽITÁ UPOZORNĚNÍ

### Základní bezpečnostní opatření



**Nebezpečí!** Vzhledem k tomu, že spotřebič je napájen z elektrické sítě, řiďte se následujícími bezpečnostními opatřeními:

- Nedotýkejte se spotřebiče, pokud máte mokré ruce.
- Nedotýkejte se zástrčky, pokud máte mokré ruce.
- Zajistěte, aby zásuvka elektrického proudu byla vždy volně přístupná a v případě potřeby se dala vytáhnout zástrčka.
- Pokud chcete zástrčku vytáhnout, uchopte ji přímo. Nikdy netahejte za přívodní šňůru, neboť by se mohla poškodit.

- Pro úplné odpojení je třeba vytáhnout zástrčku ze zásuvky.
- V případě poruch přístroje se je nepokoušejte sami opravit. Přístroj vypněte, vytáhněte zástrčku ze zásuvky a obraťte se na Technický servis.
- Netahejte za napájecí kabel při posouvání přístrojem.
- Je nebezpečné modifikovat nebo jinak měnit charakteristiky přístroje.
- V případě poškození přívodního kabelu musí jeho výměnu provést výrobce nebo výrobcem pověřené servisní středisko, aby se předešlo veškerému riziku.
- Vyhněte se použití prodlužovacích šňůr pro elektrický napájecí kabel.
- Přístroj musí být nainstalován ve shodě s národními normami.
- Tento spotřebič musí být účinně uzemněn. Nechejte zkontrolovat elektrické rozvody kvalifikovaným elektrikářem.
- Tento spotřebič není určen k sanaci komerčních nebo rezidenčních nemovitostí poškozených vodou.



**Nebezpečí!** Obalový materiál (plastové sáčky, polystyren, atd.) uschovejte mimo dosah dětí.



**Nebezpečí!** Nedovolte, aby spotřebič používaly osoby (nebo děti) s omezenými mentálními, fyzickými a smyslovými schopnostmi nebo s nedostatečnými vědomostmi a zkušenostmi, pokud nebudou pod dohledem nebo nebudou náležitě instruovány osobou zodpovědnou za jejich zdraví. Děti je třeba mít pod dozorem a zajistit, aby spotřebič nepoužívaly ke hrám.

## TENTO NÁVOD K POUŽITÍ PEČLIVĚ USCHOVEJTE POUZE K POUŽITÍ V DOMÁCNOSTI

CS

## Použití v souladu s určením

Tento spotřebič je určen výhradně k použití v domácnosti. Používejte tento spotřebič pouze v souladu s pokyny v této příručce. Následující pokyny nemohou obsáhnout všechny možné situace a podmínky, ke kterým může dojít. V každém případě je třeba při instalaci, provozování a uskladnění elektrospotřebiče postupovat s rozvahou.

## Všeobecná upozornění

- Neinstalujte přístroj v prostředí, ve kterém je přítomen plyn, olej, síra nebo v blízkosti vytápěcích těles.
- Nepoužívejte spotřebič na nakloněných plochách.
- Udržujte přístroj ve vzdálenosti nejméně 50 cm od hořlavých látek, (alkohol, atd.) nebo od obalů pod tlakem (např. sprejové nádoby).
- Nepokládejte na přístroj těžké nebo horké předměty.
- Při přepravě musí být spotřebič ve svislé poloze anebo položený na bok.

Před manipulací vypustte nádrž na sběr kondenzátu. Po provedení přepravy vyčkejte alespoň hodinu před uvedením přístroje do provozu.

- R410A je chladicí plyn, který respektuje předpisy Evropského společenství o ochraně životního prostředí. Doporučujeme neprovádět otvory do chladicího okruhu spotřebiče.

### INFORMACE K OCHRANĚ ŽIVOTNÍHO

**PROSTŘEDÍ:** Tato jednotka obsahuje plyn s příměsí fluoru se skleníkovým efektem, který podléhá opatření na základě Kyotského protokolu. Úkony spojené s údržbou a likvidací smí provádět pouze kvalifikované osoby (R410A, GWP=1975).

*\* Zkontrolujte na štítku s údaji, jaký typ chladicího plynu je použit ve vašem spotřebiči.*

- Materiály, které byly použity pro balení spotřebiče, jsou určeny k recyklaci.

Z těchto důvodů doporučujeme je vložit do speciálních kontejnerů určených pro tříděný odpad.

- Nepoužívejte přístroj ve venkovním prostředí.
- Nezakrývejte otvory pro nasávání a výfuk vzduchu.
- Nepoužívejte spotřebič v místnostech, kde se pere.

## Návod k použití

Před zahájením používání spotřebiče si pozorně přečtěte tento návod.

- Tento návod pečlivě uschovejte.  
V případě předání spotřebiče jiným osobám jim předejte i tento návod k použití.
- Nerespektování těchto pokynů může být příčinou úrazu nebo poškození spotřebiče.  
Výrobce neodpovídá za škody způsobené nedodržением těchto pokynů.
- Uschovejte také seznam autorizovaných asistenčních středisek a zjistěte, které je vám nejbližší.

## Elektrické zapojení

Po provedení přepravy vyčkejte alespoň hodinu před novým uvedením přístroje do provozu.

Před zapojením zástrčky do elektrické zásuvky je třeba zkontrolovat, zda:

- Sítové napětí odpovídá provoznímu napětí uvedenému na štítku s vlastnostmi spotřebiče.
- Zásuvka a elektrický okruh jsou dimenzovány pro požadovaný příkon.
- Zástrčka je vhodná pro typ zásuvky, v opačném případě je nutné nechat ji vyměnit kvalifikovaným personálem.
- Zásuvka je napojena na vhodné uzemňovací zařízení.

## INSTALACE

Umístěte přístroj do místnosti, kterou chcete zbavit vlhkosti. Je důležité před odvlhčovačem ponechat prostor alespoň 50 cm, abyste nezakryli výfuk vzduchu. Abyste umožnili větrání, doporučuje se za přístrojem ponechat alespoň 5-10 cm. Kondenzát je možné vypustit třemi způsoby:

### A) Vypuštění do nádrže

Zkondenzovanou vodu je možno zachytit přímo v nádrži. Nádrž lze lehce vyjmout (Obr. 1). Po naplnění nádrže ji vyjměte a vylijte do umývadla nebo vany. Po dokončení je třeba nádrž správně vrátit zpět na její místo.

**POZNÁMKA:** Nádrž je nutno správně zasunout. Pokud uslyšíte přerušovaný zvukový signál (pípání), znamená to, že je nádrž umístěna nesprávně.









