

# stylies®

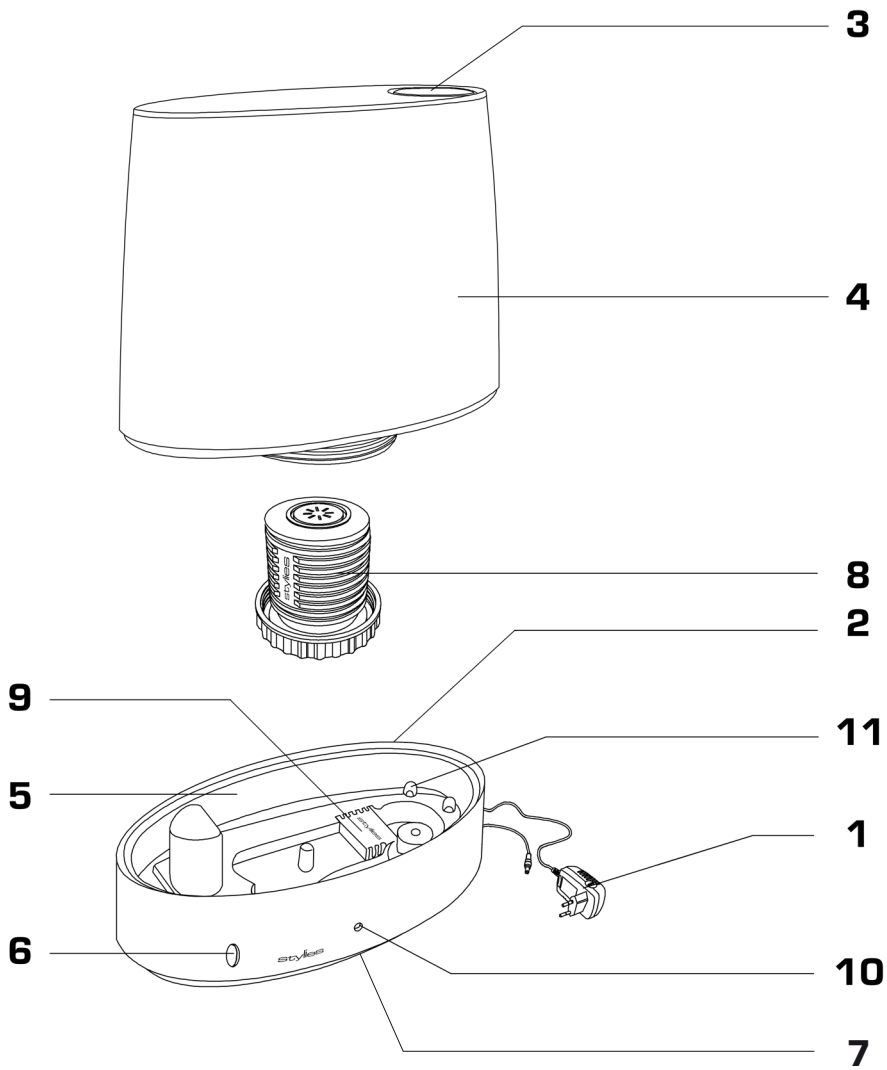
AQUILA - HUMIDIFIER

## Návod k použití



stylies®

**AQUILA** - ULTRASCHALL - ULTRASONIC



Děkujeme vám, že jste si vybrali jeden z řady kvalitních výrobků značky Styliet. Věříme, že vám zvlhčovač vzduchu „Aquila“ přinese potěšení a zlepšení kvality vzduchu v místnosti, kde ho budete používat.

Věnujte zvýšenou pozornost obsluze přístroje tak, aby nedošlo ke zranění, škodám na vašem majetku nebo poškození přístroje. Proto si nejdříve prosím přečtěte tento návod k obsluze ještě před uvedením přístroje do provozu a dodržujte bezpečnostní pokyny.

**Důležité:** Vlhkost vzduchu doporučována lékaři by se měla pohybovat mezi 40 % až 60 %.

## POPIS PŘÍSTROJE

Přístroj se skládá z následujících hlavních částí:

1. Síťový kabel
2. Zdířka pro připojení napájecího kabelu (na druhé straně)
3. Otočná výstupní tryska mlžiny
4. Průhledný zásobník vody
5. Základna přístroje
6. Tlačítko ON/OFF (zapnuto/vypnuto)
7. Nožky přístroje
8. Demineralizační filtr
9. Antibakteriální stříbrná kostka (není součástí balení)
10. Indikátor provozu
11. LED dioda (kontrolka svítí modře - přístroj je v plném provozu, červeně - přístroj je vypnutý a je třeba doplnit vodu)

## DŮLEŽITÉ BEZPEČNOSTNÍ POKYNY

- Před prvním uvedením přístroje do provozu si pečlivě přečtěte návod k obsluze zvlhčovače vzduchu Aquila a dobře ho uschovejte na bezpečném místě k pozdějšímu nahlédnutí, resp. předejte ho následnému majiteli spolu s přístrojem.
- Společnost Coplax AG, resp. dovozce odmítá jakékoliv ručení za škody, které vzniknou nedodržením tohoto návodu k obsluze.
- Přístroj je určen pouze pro použití v interiéru, jako jsou domácnosti, kanceláře, školy, ordinace apod. pro účely popsané v tomto návodu k obsluze. Přístroj není určen pro použití v průmyslu. Použití v rozporu s tímto určením, jakož i technické změny na přístroji mohou vést k ohrožení zdraví a života
- Tento přístroj není určen k používání osobami (včetně dětí do 8 let) s omezenými fyzickými, smyslovými nebo duševními schopnostmi či osobami, které nemají potřebné zkušenosti a/nebo znalosti, ledaže by na ně dohlížela osoba odpovědná za jejich bezpečnost nebo od ní obdržely pokyny, jak přístroj používat a musí porozumět rizikům používání přístroje spojeným. Je nutné dohlížet na děti, aby si s přístrojem nehrály. Děti také nesmí bez dozoru přístroj obsluhovat a čistit.
- Kabel připojujte pouze k odpovídajícímu zdroji střídavého proudu. Dbejte na hodnoty napětí uvedené na přístroji.
- Síťovou zástrčku bezpodmínečně vyjměte ze zásuvky:
- Před jakýmkoliv přemístěním přístroje
  - Před každým otevřením přístroje nebo plněním vodou

- Při poruchách provozu
- Před každým čišťením
- Pokaždé, když přístroj přestanete používat.
- Nepoužívejte poškozené prodlužovací kabely.
- Přístroj nikdy nenoste ani netahejte za síťový kabel.
- Je přísně zakázáno zasahovat jakýmkoliv předměty dovnitř přístroje.
- Je-li síťový kabel poškozen, musí být vyměněn kvalifikovanou osobou.
- Síťový kabel nesmí být napínán přes ostré hrany ani nesmí být přiskřípnutý.
- Zástrčku nikdy nevytahujte ze zásuvky tahem za síťový kabel ani vlhkýma rukama.
- Tento zvlhčovač vzduchu nikdy nepoužívejte v bezprostřední blízkosti koupací vany, sprchy nebo bazénu (dodržovat minimální odstup 3 m). Přístroj je nutno umístit tak, aby se ho osoby zvany nemohly dotknout.
- Přístroj neumísťujte v blízkosti tepelného zdroje. Síťový kabel nevystavujte přímému působení žáru (např. žhavá deska sporáku, otevřený oheň, rozžhavená žehlička či kamna). Síťový kabel chraňte před oleji.
- Neumisťujte přístroj do bezprostřední blízkosti stěn, závěsů nebo nábytku.
- Dbejte na to, aby byl přístroj stabilně umístěn a nebyl položen na síťovém kabelu ani o něj nikdo nemohl zakopnout.
- Přístroj není odolný proti stříkající vodě.
- Přístroj neuchovávejte ani neprovozujte ve venkovním prostředí.
- Nepoužívaný přístroj vložte do obalu a skladujte na suchém místě mimo dosah dětí.
- Nikdy se nedotýkejte ultrazvukové membrány uvnitř přístroje, pokud je přístroj vchodu. Ultrazvukové oscilace mohou způsobit podobné zranění jako popáleniny.
- Nepřidávejte do vody žádné přísady (vůně, esenciální oleje, osvěžovače vody), mohlo by dojít k poškození přístroje.

**Přístroj nepokládejte přímo na zem nebo na nábytek, vždy použijte voděodolnou podložku.**

### **POKYNY PRO PRVNÍ UVEDENÍ PŘÍSTROJE DO PROVOZU**

Nepřeháňejte přístroj splným zásobníkem vody. Vystavujete se těmto rizikům.

- Ze zásobníku vody se může do hlavní základny dostat více vody, než zde má být, a to může způsobit výrazné snížení výkonu přístroje.
  - Voda se může snadno vylít z hlavní základny.
  - Zásobník vody může spadnout z hlavní základny, poškodit se a voda může unikat na podlahu, kde může způsobit škodu.
1. Postavte přístroj Aquila na požadované místo na rovnou podlahu.
  2. Když je přístroj na vhodném místě, vyjměte zásobník vody (4) a naplňte jej vodou (držte plnicí otvor mírně vzpřímený). Zašroubujte zpět uzávěr zásobníku a zkontrolujte, zda je zásobník řádně uzavřený a voda nevytéká ven. Umístěte zásobník na základnu (5). Zapojte síťový kabel (1) do zásuvky.
  3. Zapněte přístroj stisknutím tlačítka zapnout/vypnout (6). Indikátor provozu a zásobník vody svítí modře. Pokud dojde v přístroji voda, barva se změní v červenou a přístroj se vypne. Otočnou trysku výstupní mlžiny (2) je možné otáčet v úhlu 360. Tím je možné lépe nasměrovat proud vycházející mlžiny bez manipulace s přístrojem.
  4. Krátkým stiskem tlačítka zapnout/vypnout (6) lze vypnout podsvícení zásobníku vody, přístroj zůstane dále v provozu. Dalším stiskem přístroj vypnete.

**Důležité upozornění:** Před prvním použitím vyšroubujte demineralizační filtr (8) a ponořte jej na 24 hodin do vody. Proto, aby správně fungoval, musí být náplň dostatečně provlhčená.

## ÚDRŽBA A POSTUP PŘI ČIŠTĚNÍ

- Před provedením údržby a po každém použití vypněte přístroj a vytáhněte přívodní kabel ze zásuvky.
- Pozor! Přístroj se nikdy nesmí ponořit do vody. Hrozí nebezpečí zkratu. Vnější povrch otírejte vlhkým hadříkem a poté dobře osušte.
- Odvápnění přístroje provádějte závislosti na tvrdosti vody, kterou používáte. Nejméně však jednou za týden. Pokud je membrána zanesena víc, můžete použít měkký čistící kartáček. Nikdy na odstranění nečistot nepoužívejte tvrdé ostré předměty. Chcete-li vyčistit zásobník vody, vypláchněte jej teplou vodou. Vpřípadě viditelného nánosu vodního kamene můžete při odvápnění použít běžné odvápňovače, například ocet. Po odstranění vodního kamene opláchněte povrch čistou vodou a poté důkladně osušte. Před opětovným použitím přístroje je potřeba všechny jeho části uvést do stavu pro bezproblémový provoz.
- Výměnu demineralizačního filtru (8) provádějte každé 1-2 měsíce závislosti na tvrdosti vody

## DEMINERALIZAČNÍ FILTR A TVRDOST VODY

- Životnost náplně filtru závisí na tvrdosti vody. Tu je možné vyzkoušet pomocí testovacího proužku (testovací proužek je přilepený na zadní straně originálního návodu k použití).
- Ponořte testovací proužek na jednu vteřinu do vody a vytáhněte ven.
- Přibližně po jedné minutě bude patrný výsledek na testovacím proužku. Některá zelená políčka změní barvu na růžovou. Množství růžových políček zobrazuje tvrdost vody.
- Např. pokud se objeví tři růžová políčka, pak je tvrdost vody na úrovni 3.

Množství růžových políček	Tvrdost vody	Stupeň tvrdosti (dH)	Počet dnů/litrů kdy je třeba měnit filtr
0/1	Měkká	Od 4 dH	Asi 120 dnů/360 l
2	Středně tvrdá	Od 4 dH	Asi 60 dnů/180 l
3	Tvrdá	Od 14 dH	Asi 40 dnů/120 l
4	Velmi tvrdá	Od 21 dH	Asi 20 dnů/60 l

Jednotka pracuje správně spítanou vodou. Nepoužívejte jiné změkčovače a filtry, než je výrobcem předepsaný filtr. Možnou alternativou je použít vodu z jiných filtračních systémů pitné vody (např. Brita). Pokud si nejste jisti kvalitou a složením vody ve vaší oblasti, kontaktujte správce nebo poskytovatele pitné vody.

**Tip:** Účinnost demineralizačního filtru můžete zkontrolovat pomocí jednoduchého testu. Podržte na několik sekund malé zrcátko u výstupní trysky a nechte na něj mlžinu působit. Vpřípadě, že se na povrchu zrcátka vytváří bílá usazenina (uhličitán vápenatý), pak je třeba kazetu demineralizačního filtru vyměnit.

## ANTIBAKTERIÁLNÍ STŘÍBRNÁ KOSTKA (VOLITELNÉ VYBAVENÍ)

Patentovaný materiál antibakteriální stříbrné kostky (9) zabraňuje permanentním uvolňováním iontů stříbra růstu choroboplodných zárodků. Použití kostky podporuje hygienické prostředí v místnosti. Doba účinnosti je jeden rok, proto doporučujeme vyměnit antibakteriální stříbrnou kostku před každou novou zvlhčovací sezónou. Kostka působí, jakmile se vpřístroji dostane do kontaktu s vodou, i když je přístroj vypnutý. Přesto doporučujeme měnit vpřístroji denně vodu.

## UŽITEČNÉ INFORMACE

*Jak správně funguje ultrazvukový zvlhčovač*

Jemné kmitání ultrazvukové membrány uvnitř zařízení způsobuje pohyb vodní hladiny, na které se vytváří velmi jemné kapičky vody. Ty jsou z ní následně vystřelovány do vzduchu, kde společně s ním vytváří jemnou mlžinu. Mlžina se šíří po místnosti pomocí proudu vzduchu z ventilátoru. V teple se mlžina odpařuje a zvlhčuje vzduch, který pak dýcháme.

*Bílý povlak*

Při ultrazvukovém zvlhčování dochází kprocesu, kdy jsou všechny látky běžně obsažené ve vodě, včetně uhličitanu vápenatého (vodní kámen), rozptýlovány po místnosti. Aby se tomu maximálně zabránilo, je třeba, aby se voda filtrovala přes demineralizační filtr, ještě než se zní vytvoří mlžina. Většinu těchto látek filtrační kazeta zachytí. Voda zkohoutku se ale vjednotlivých regionech může zhlediska obsahu vápníku a minerálů velmi lišit. Pak se stává, že některé minerály vzhledem kjejich koncentraci ve vodě, nemohou být dostatečně z vody odfiltrovány. Vtakovém případě je možné zaznamenat tvorbu bílého povlaku, který je viditelný na elektrostaticky nabitých površích (např. televize). Ve větší míře je možné pozorovat bílý povlak, pokud je demineralizační filtr již vyčerpán a je třeba jej vyměnit (viz kapitola „Demineralizační filtr a tvrdost vody“).

#### *Tipy týkající se vody*

Nepoužívejte vodu, kjejímuž odvápnění bylo použito změkčovadel na bázi soli. Tyto prostředky nahrazují vápník solí, která se pak usazuje vmístnosti jako bílý nános. Čistá voda musí být vždy použita proto, aby vzduch zůstal hygienicky čistý. Zařízení a zvláště zásobník vody musí být vždy hygienicky čisté. Doporučení: používejte vždy antibakteriální stříbrnou kostku, protože výrazně snižuje tvorbu bakterií ve vodě.

#### *Důležité upozornění*

Jakékoliv materiály pohlcující vlhkost umístěné v těsné blízkosti zařízení mohou ovlivňovat výsledek měření okolního vzduchu a tím správnou funkci přístroje. Pro dosažení nastavených hodnot vlhkosti musí být zvlhčovaná místnost uzavřena. Proudění vzduchu, otevřené okno či dveře zabraňují zvlhčovači v dosažení těchto hodnot. Velké místnosti, přesušený vzduch nebo místnost vybavená savými materiály (závěsy, čalouněné sedací soupravy, koberce apod.) mohou zapříčinit dosažení požadované hladiny vlhkosti až po delší době.

## **ZÁVADY A JEJICH ŘEŠENÍ**

Kontrolka indikující nedostatek vody nezhasíná ani po naplnění zásobníku vody

Zařízení se automaticky vypne, pokud se voda vzásobníku spotřebuje. Barva LED diody (na přední straně přístroje a v zásobníku vody) se změní z modré na červenou. Pro uvedení zařízení zpět do funkce je třeba provést restart jednoduchým vypnutím zvlhčovače a jeho opětovným zapnutím (tlačítko zapnout/vypnout). Jedná se o ochrannou funkci ultrazvukového zvlhčovače.

Zařízení se nezapíná, ačkoliv je zásobník vody nasazen a tlačítko „zapnout“ je stisknuté.

Vtomto případě se nejedná o vadu. Trvá pár minut, než se voda z nádržky dostane do generátoru pro tvorbu mlžiny. Chvilí počkejte a poté zařízení znova zapněte.

Zásobník vody teče

Odšroubujte uzávěr zásobníku a zkontrolujte, jestli je demineralizační filtr správně upevněn. Poté znova nasadte uzávěr a pevně zašroubujte.

Nízký výkon, žádná mlžina, zařízení nefunguje

Proveďte údržbu popsanou vkapitole „Údržba a postup při čištění“.

## **OPRAVY A LIKVIDACE ZAŘÍZENÍ**

- Opravy zařízení (výměnu síťového kabelu) smí provádět pouze autorizovaný servis. Při neodborných opravách zaniká záruka a veškerá odpovědnost za záruky.
- Výměnu poškozeného síťového kabelu svěřte výhradně výrobci, autorizovanému servisu nebo kvalifikovanému odbornému servisu. Předejdete škodám na zařízení.
- Zařízení nikdy neuvádějte do provozu, je-li poškozen přírodní kabel nebo zástrčka, nefunguje-li zařízení správně, pokud spadlo nebo je poškozeno jiným způsobem (praskliny/trhliny skříně).
- Nepoužívejte ostré a tvrdé předměty ani agresivní chemikálie, které by mohly zařízení jakkoliv poškodit.
- Neinstalujte do zařízení žádné doplňkové příslušenství, které není zmíněno vtomto návodu.
- Ihned po skončení životnosti přístroj znehodnotte (odřízněte síťový kabel) a odevzdejte ho na ktomu určeném sběrném místě
- Elektrické přístroje nepatří do domovního odpadu, odevzdejte je na ktomu určených recyklačních místech.

- Nekontrolovaná likvidace přístroje může v průběhu jeho rozkladu vést k uvolňování nebezpečných látek do spodní vody, a tím do potravního řetězce, a na dlouhou dobu zatížit životní prostředí.



Tento symbol uvedený na výrobku nebo v průvodní dokumentaci znamená, že použitý výrobek nesmí být likvidován společně s komunálním odpadem. Za účelem ekologické likvidace použitý výrobek odevzdejte v určených sběrných dvorech. Správnou likvidací výrobku pomůžete zachovat cenné přírodní zdroje a omezit potenciální negativní dopady na životní prostředí a lidské zdraví. Při nesprávné likvidaci tohoto druhu odpadu mohou být v souladu s předpisy uděleny pokuty. Více informací o sběrných místech ve vašem regionu získáte na příslušném úřadě. Tento výrobek nesmí být likvidován společně s obchodním odpadem.

## TECHNICKÁ SPECIFIKACE

Rozměry	233 x 119 x 246 mm
Hmotnost	cca. 1,00 kg
Příkon	12 W
Zvlhčovací výkon	160 g/h
Objem nádrže na vodu	2,2 litru
Hlučnost	velmi tichý
V souladu s EU předpisy GS/CE/WEEE/RoHS (Adapter: CB)	
Technické změny vyhrazeny	

## ZÁRUČNÍ PODMÍNKY

Výrobce Coplax AG poskytuje záruku dle zákona na materiálové a výrobní vady komponentů zařízení a jejich servis vděle trvání 24 měsíců od data prodeje uvedeném na dokladu o koupi. Pro uplatnění záruky je nutné předložit záruční list nebo doklad o koupi potvrzený vašim prodejcem.

**VEŠKERÉ NÁROKY PLYNOUCÍ ZE ZÁRUKY JSOU ČASOVĚ OMEZENY NA DVOULETOU ZÁRUČNÍ DOBU.**

**PRO KOHO PLATÍ ZÁRUKA:**

Záruka platí pouze na výrobky zakoupené v rámci distributorské sítě výhradního dodavatele. Nelze uplatňovat záruku na výrobky zakoupené jinde než v ČR a SR. Záruku uplatňujte ihned, jakmile se vada vyskytne. V opačném případě může dojít k nevratnému poškození výrobku a ztrátě záruky.

**TATO ZÁRUKA SE NEVZTAHUJE NA:**

- \* závady vzniklé v důsledku použití v rozporu s určením výrobku
- \* chybné instalace
- \* nevhodného zacházení, nesprávné údržby, opotřebení, mechanického poškození
- \* zapojení jiné než předepsané elektrické sítě
- \* nedodržení podmínek návodu
- \* vystavení nepřiměřeným teplotám, nebo neautorizovaného zásahu do zařízení.

To zahrnuje i škody způsobené špatným použitím vonných esencí, nebo úpravou vody a nesprávným čištěním.

Tato záruka se nevztahuje na výměnné filtry zařízení ani na antibakteriální stříbrnou kostku, které jsou běžným spotřebním materiálem a jejichž opotřebení se může projevit před uplynutím záruční doby, pokud se nebude jednat o výrobní vadu.

Záruka se nevztahuje také na poškození výrobku během přepravy, které bylo způsobeno nesprávnou manipulací či zacházením. V případě poškození obalu výrobku vzniklým přepravou reklamujte zásilku přímo u dopravce.

**Výrobce nenes zodpovědnost za následné škody ani za škody vzniklé používáním tohoto výrobku vč. ztráty zisku či jiné ekonomické ztráty.**